

Jojo

Höj- och sänkbart bord med H-stativ

Design — Iiro Viljanen



Jojo-bordet med höjjustering ökar aktivitetsnivån och välbefinnandet under arbetet. Jojo med H-stativ är utformad särskilt för de föränderliga behoven inom lärmiljöer. Tack vare sin kompakta form är Jojo enkelt att flytta och passar även i mindre utrymmen, vilket ökar flexibiliteten i olika typer av arbetsmiljöer. Den användarvänliga, smidiga och steglösa höjjusteringen möjliggör aktivt och ergonomiskt arbete för användare i olika storlekar och åldrar – såväl sittande som stående. Jojo-bordet kan även fås med X – bordsskivornas storlek varierar beroende på benmodell.



MATERIALBESKRIVNING:

Bordsskiva: vit, grå, björk, ek eller färgade laminat, ekfaner, matt laminat, linoleum

H-stomme och rund pelare: epoxilackerad i färgen grå, vit, svart

TILLBEHÖR:

Krok för ryggsäckar, vit metall

JUSTERINGAR:

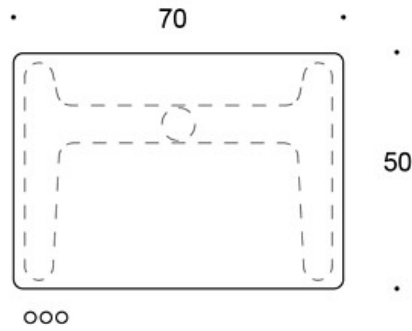
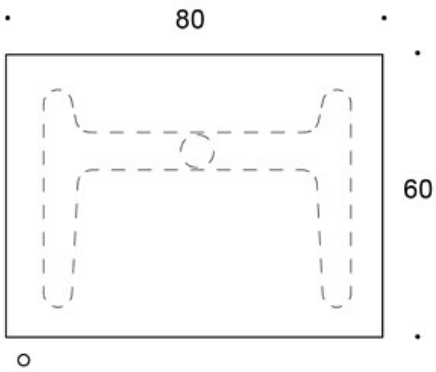
Höjjusteringsområde för bord med gasfjäderjustering med glidfötter 70 – 115 cm

Höjjusteringsområde för bord med gasfjäderjustering med låsbara hjul 72 – 117.5 cm

EGENSKAPER:

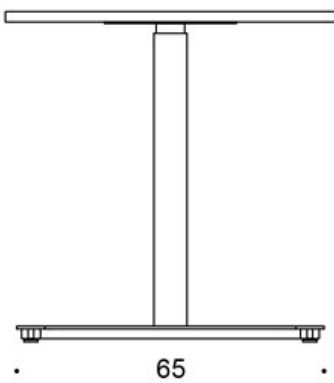
- Höjjustering med gasfjäder
- Låsbara hjul eller justerbara glidfötter
- Rundade hörn (ek endast med skarpa hörn)
- Kantband i laminerade bordsskivor

Ritning:

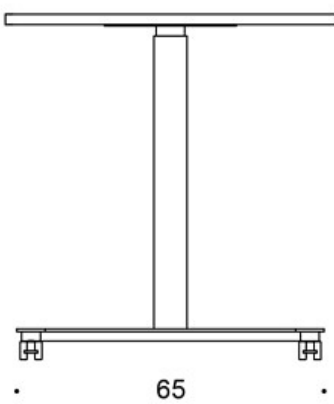
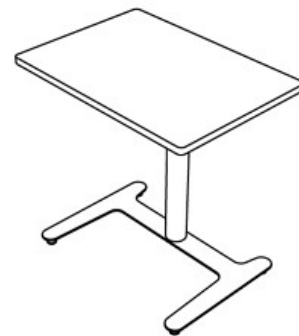
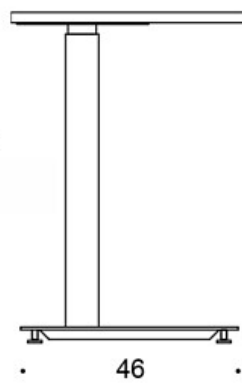


○ kansi vain terävillä kulmilla /
top only with sharp corners

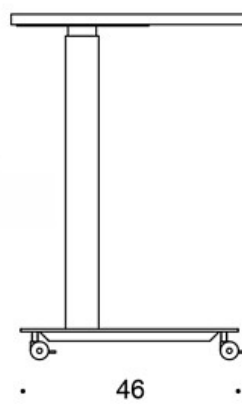
○○○ kansi terävillä ja pyöristetyillä kulmilla (r20) /
top with sharp and rounded corners (r20)



70-115 *



72-117 *



* kaasujousella / with gas lift